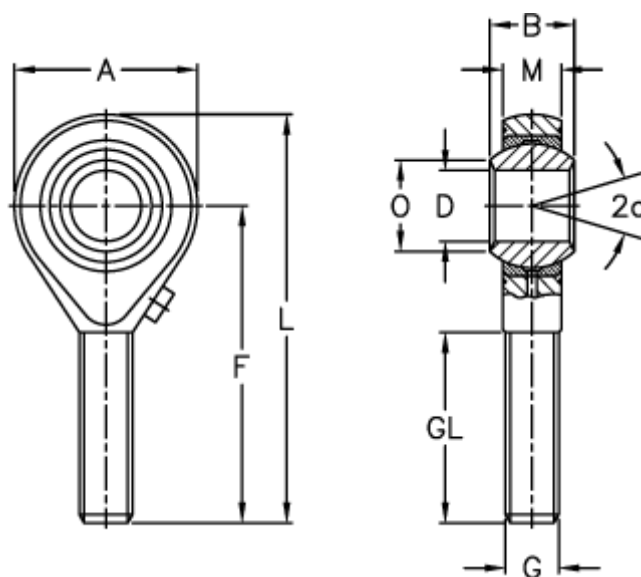


Varenummer: 03006018
 Beskrivelse: Fluro ledhoved GAXS 18
 El-forzinket

Mål



A	= 46	L	= 95
a (grader)	= 15	M	= 16.5
B	= 23	O	= 21.8
D	= 18	Statisk belastning C0 (kN)	= 81.5
Dynamisk belastning C (kN)	= 26	Tilladelige o/min	= 600
F	= 72	Vægt (g)	= 267
g	= M18x1,5		
GL	= 44		